

نام و نام خانوادگی:

تاریخ آزمون: ۹۶/۱۰/۱۶

نام مدرسه:

نام درس: فیزیک پایه دهم - ۱۱۰ دقیقه

توجه! لطفا سوالات را در کادر مشخص شده با خط خوش پاسخ دهید. (پاسخ های خارج از کادر تصحیح نخواهد شد)

سوال ۱

(۱/۵ نمره)

جاهای خالی را با کلمات مناسب پر کنید.

(الف) اگر کل کار انجام شده بر روی جسمی صفر باشد، انرژی جنبشی آن جسم

(ب) هر گاه بر روی جسمی کار نیروی وزن مثبت انجام شود، آن جسم به طرف حرکت می کند و انرژی آن کاهش می یابد.

(ج) در فیزیک، فرایندی است که طی آن یک پدیده فیزیکی آن قدر می شود تا امکان بررسی و تحلیل آن فراهم شود.

(د) اگر جرم جسمی نصف شود چگالی آن

سوال ۲

(۲ نمره)

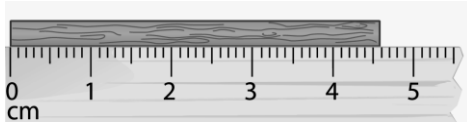
جدول زیر را کامل کنید.

نام کمیت	نوع کمیت (اسکالر (ترده ای) - برداری)	یکای SI	یکا بر حسب یكاهای اصلی
کار			
		N	
فشار			

سوال ۳

(۱ نمره)

در شکل رو به رو، نتیجه اندازه گیری را با خطای مربوطه بنویسید و تعداد ارقام با معنی و رقم غیر قطعی را مشخص کنید.



سوال ۴

(۱/۵ نمره)

مرتب بزرگی تعداد قطرات آب داخل یک استخر پر از آب به ابعاد ۴ در ۵ در ۱۰ متر را محاسبه نمایید. (قطر هر قطره آب را ۴mm فرض کنید)

سوال ۵

(۱/۵ نمره)

۴۰۰ گرم آب به چگالی $\frac{g}{cm^3}$ ۱ را با ۸۰۰ گرم الکل به چگالی $\frac{g}{cm^3}$ $\frac{8}{10}$ مخلوط می کنیم. با فرض آن که مجموع حجم های اولیه برابر با حجم محلول به دست آمده باشد، چگالی این محلول را به دست آورید.

نام و نام خانوادگی:

تاریخ آزمون: ۹۶/۱۰/۱۶

نام مدرسه:

نام درس: فیزیک پایه دهم - ۱۱۰ دقیقه

سوال ۶

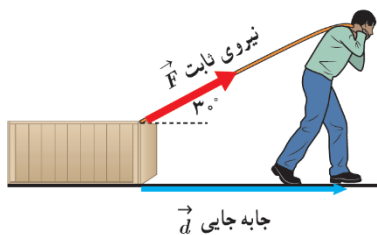
(۱ نمره)

ماهواره ای به جرم ۲۰۰ کیلوگرم، با تندی ثابت ۱۸ کیلومتر بر ثانیه دور زمین می چرخد. انرژی جنبشی ماهواره را برحسب مگاژول حساب کنید.

سوال ۷

(۱/۵ نمره)

در شکل روبرو شخص با نیروی ثابت ۱۹۵ N جعبه را با سرعت ثابت به اندازه ۴ متر جابجا می کند. کار انجام شده توسط همه ی نیروهای وارد بر جعبه را به دست آورید.



سوال ۸

(۱/۵ نمره)

گلوله ای به جرم ۲۰۰ g با سرعت ۱۰۰ m/s وارد مانعی شده و درون آن متوقف می شود. اگر این گلوله ۱۰ cm درون مانع فرو رفته باشد، نیروی مقاوم وارد بر گلوله را با استفاده از قضیه کار و انرژی جنبشی بیابید.

سوال ۹

(۱/۵ نمره)

گلوله ای به جرم ۲ kg از سطح زمین با سرعت $۱۰ \frac{m}{s}$ رو به بالا پرتاب شده و تا ارتفاع ۴ متری سطح زمین بالا می رود، کار نیروی مقاومت هوا و اندازه ی متوسط نیروی مقاومت هوا را محاسبه نمایید.

سوال ۱۰

(۱/۵ نمره)

شخصی به جرم ۶۰ کیلوگرم در مدت ۲۰ دقیقه با تندی ثابت از یک تپه به ارتفاع ۵۰ متر بالا می رود. اگر بازده بدن شخص ۲۰ درصد باشد، توان مصرفی او را بیابید.

سوال ۱۱

(۱ نمره)

فقط به یکی از دو پرسش زیر پاسخ دهید.

جرم توپ بسکتبال تقریباً $1/5$ برابر توپ فوتبال است. اگر بخواهیم توپ ها را طوری پرتاب کنیم که انرژی جنبشی توپ بسکتبال 6 برابر توپ فوتبال باشد، تندی توپ فوتبال باید چند برابر تندی توپ بسکتبال باشد.

در لوله موئینی که سطح داخلی آن چرب شده باشد، آب
(پایین تر - بالاتر) از سطح مایع داخل ظرف قرار می گیرد و سطح آب در لوله موئین (فرو رفته - برآمده) است.
چرا قطره جیوه بر روی شیشه به صورت کروی و یکپارچه باقی می ماند؟

سوال ۱۲

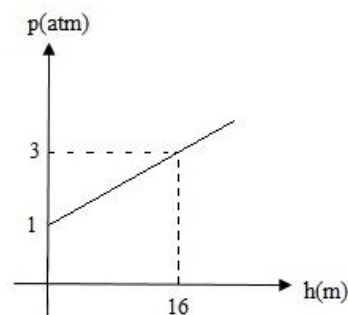
(۱/۵ نمره)

فقط به یکی از دو پرسش زیر پاسخ دهید.



آب ذخیره شده در پشت سد یک نیروگاه برق آبی، از ارتفاع ۹۰ متری روی پره های توربینی می ریزد و آن را می چرخاند. با چرخش توربین، مولد می چرخد و انرژی الکتریکی تولید می شود. اگر ۸۵ درصد کار نیروی گرانش به انرژی الکتریکی تبدیل شود، در هر ثانیه چند متر مکعب آب باید روی توربین بریزد تا توان الکتریکی خروجی مولد نیروگاه به 200 MW برسد؟
جرم هر مترمکعب آب را $1 \times 10^3\text{ kg}$ در نظر بگیرید.

اگر نمودار تغییرات فشار در نقاطی از مایع بر حسب عمق نقاط، مطابق شکل باشد. چگالی مایع را حساب کنید. ($g = 10\text{ N/Kg}$, $P_0 = 10^5\text{ pa}$)



سوال ۱۳

(۱/۵ نمره)

فقط به یکی از دو پرسش زیر پاسخ دهید.

یک قطعه فلز به جرم 90 g را درون آب داخل استوانه مدرجی می اندازیم. جسم به طور کامل درون استوانه مدرج فرو می رود و سطح آب استوانه مدرج $1/2$ سانتی متر بالا می آید. اگر سطح مقطع داخلی استوانه مدرج 20 cm^2 باشد، چگالی قطعه فلز چند کیلوگرم بر مترمکعب است؟

فشار و نیروی وارد بر پنجره دایره ای شکلی به مساحت 40 سانتی متر مربع از زیر دریایی که در عمق 90 متری دریایی واقع است را محاسبه نمایید.

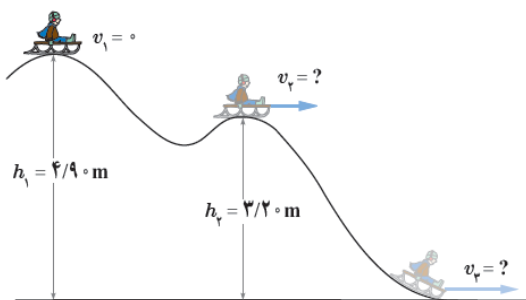
$$p_0 = 10^5 \text{ pa} \quad \text{و} \quad \rho_{\text{آب دریایچه}} = 1 \text{ g/cm}^3$$

سوال ۱۴

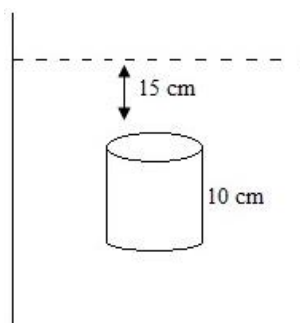
(۱/۵ نمره)

فقط به یکی از دو پرسش زیر پاسخ دهید.

سورتمه سواری از ارتفاع $h_1 = 4/90\text{ m}$ بالای سطح زمین و روی مسیری بدون اصطکاک، از حال سکون شروع به حرکت می کند. مقاومت هوا را هنگام حرکت سورتمه نادیده بگیرید. الف) تندی سورتمه را در ارتفاع h_2 به دست آورید. ب) تندی سورتمه را هنگامی که به سطح زمین می رسد پیدا کنید. ج) نمودار تقریبی تندی سورتمه بر حسب ارتفاع را رسم کنید.



استوانه ای به ارتفاع 10 cm و مساحت قاعده 20 cm^2 مطابق شکل درون مایعی به چگالی 1 g/cm^3 قرار دارد. اختلاف نیروی وارد بر سطح بالایی و پایینی استوانه را بیابید.



نام و نام خانوادگی:

تاریخ آزمون: ۹۶/۱۰/۱۶

نام مدرسه:

نام درس: فیزیک پایه دهم - ۱۱۰ دقیقه

توجه! لطفا سوالات را در کادر مشخص شده با خط خوش پاسخ دهید. (پاسخ های خارج از کادر تصحیح نخواهد شد)

سوال ۱

(۱/۵ نمره)

جاهای خالی را با کلمات مناسب پر کنید. (هر مورد ۰/۲۵ نمره)

الف) اگر کل کار انجام شده بر روی جسمی صفر باشد، انرژی جنبشی آن جسم ثابت می ماند یا تغییر نمی کند.ب) هر گاه بر روی جسمی کار نیروی وزن مثبت انجام شود، آن جسم به طرف پایین حرکت می کند و انرژی پتانسیل گرانشی آن کاهش می یابد.ج) مدل سازی در فیزیک، فرایندی است که طی آن یک پدیده فیزیکی آن قدر ساده سازس یا آرمانی می شود تا امکان بررسی و تحلیل آن فراهم شود.د) اگر جرم جسمی نصف شود چگالی آن تغییر نمی کند یا ثابت می ماند.

سوال ۲

(۲ نمره)

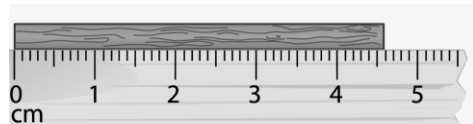
جدول زیر را کامل کنید. (هر غلط کسر ۰/۲۵ نمره)

نام کمیت	نوع کمیت (اسکالر (ترده ای) - برداری)	یکای SI	یکا بر حسب یکه های اصلی
کار	<u>ترده ای</u>	<u>ژول J</u>	$kg \frac{m^2}{s^2}$
<u>نیرو</u>	<u>برداری</u>	N	$kg \frac{m}{s^2}$
فشار	<u>ترده ای</u>	<u>پاسکال Pa</u>	$\frac{kg}{ms^2}$

سوال ۳

(۱ نمره)

در شکل رو به رو، نتیجه اندازه گیری را با خطای مربوطه بنویسید و تعداد ارقام با معنی و رقم غیر قطعی را مشخص کنید.



رقم غیر قطعی ۹ (۰/۲۵ نمره)

تعداد ارقام با معنی ۳ عدد (۰/۲۵ نمره)

 $45/9 \text{ mm} \pm 0.5 \text{ mm}$ (۰/۵ نمره)

سوال ۴

(۱/۵ نمره)

مرتبه بزرگی تعداد قطرات آب داخل یک استخر پر از آب به ابعاد ۴ در ۵ در ۱۰ متر را محاسبه نمایید. (قطر هر قطره آب را ۴mm فرض کنید)

حجم استخر: $4 \times 5 \times 10 = 200 = 2 \times 10^2 \approx 10^2$ حجم قطره: $\frac{4}{3} \times \pi \times (4 \times 10^{-3})^3 = 4 \times 64 \times 10^{-9} = 256 \times 10^{-9} = 2/56 \times 10^{-7} \approx 10^{-7}$ مرتبه قطرات: $10^{+2} / 10^{-9} = 10^{11}$ جواب های با اختلاف ۲ توان مورد قبول است.

سوال ۵

(۱/۵ نمره)

۴۰۰ گرم آب به چگالی $1 \frac{g}{cm^3}$ را با ۸۰۰ گرم الکل به چگالی $0.8 \frac{g}{cm^3}$ مخلوط می کنیم. با فرض آن که مجموع حجم های اولیه برابر با حجم محلول به دست آمده باشد، چگالی این محلول را به دست آورید.

$$\rho_{\text{آلیاژ}} = \frac{m_1 + m_2}{v_1 + v_2} = \frac{m_1 + m_2}{\frac{m_1}{\rho_1} + \frac{m_2}{\rho_2}} = \frac{400 + 800}{\frac{400}{1} + \frac{800}{0.8}} = \frac{1200}{400 + 1000} = \frac{1200}{1400} = \frac{12}{14} \approx 0.85 \quad (0.25 \text{ نمره})$$

(۱ نمره)

سوال ۶

ماهواره ای به جرم ۲۰۰ کیلوگرم، با تندی ثابت ۱۸ کیلومتر بر ثانیه دور زمین می چرخد. انرژی جنبشی ماهواره را برحسب مگاژول حساب کنید.

$$K = \frac{1}{2}mv^2 = \frac{1}{2} \times 200 \times \left(\frac{18000}{3600}\right)^2 = 324000000 \text{ J} \rightarrow 32400 \text{ MJ} \quad (\text{نمره } 0/25)$$

(نمره ۰/۲۵)

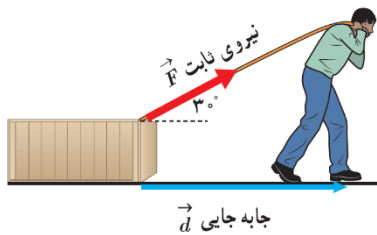
(نمره ۰/۲۵)

(نمره ۰/۲۵)

(۱/۵ نمره)

سوال ۷

در شکل روبرو شخص با نیروی ثابت ۱۹۵ N جعبه را با سرعت ثابت به اندازه ۴ متر جابجا می کند. کار انجام شده توسط همه ی نیروهای وارد بر جعبه را به دست آورید.



$$W_F = Fd \cos 30^\circ = 195 \times 4 \times \frac{\sqrt{3}}{2} = 390\sqrt{3} \quad (\text{نمره } 0/5)$$

$$W_N = Nd \cos 90^\circ = 0 \quad (\text{نمره } 0/25)$$

$$W_{mg} = mgd \cos 90^\circ = 0 \quad (\text{نمره } 0/25)$$

$$W_{fk} = -W_F \xrightarrow{\text{سرعت ثابت}} -390\sqrt{3} \quad (\text{نمره } 0/5)$$

$$W_T = 0$$

(۱/۵ نمره)

سوال ۸

گلوله ای به جرم ۲۰۰ g با سرعت ۱۰۰ m/s وارد مانعی شده و درون آن متوقف می شود. اگر این گلوله ۱۰ cm درون مانع فرو رفته باشد، نیروی مقاوم وارد بر گلوله را با استفاده از قضیه کار و انرژی جنبشی بیابید.

$$W_T = K_2 - K_1 \Rightarrow W_{fk} = K_2 - K_1 \Rightarrow -f_k d = -\frac{1}{2}mV^2 \Rightarrow f_k \times \frac{10}{100} = \frac{1}{2} \times 0.2 \times (100)^2 \quad (\text{نمره } 0/25)$$

$$f_k = \frac{10000}{0.1} \rightarrow f_k = 100000 \text{ N} \quad (\text{نمره } 0/5)$$

(۱/۵ نمره)

سوال ۹

گلوله ای به جرم ۲ kg از سطح زمین با سرعت $10 \frac{m}{s}$ رو به بالا پرتاب شده و تا ارتفاع ۴ متری سطح زمین بالا می رود، کار نیروی مقاومت هوا و اندازه ی متوسط نیروی مقاومت هوا را محاسبه نمایید.

$$W_T = k_2 - k_1 \Rightarrow W_{\text{مقاوم}} + W_{mg} = -\frac{1}{2}mV^2 \Rightarrow W_{\text{مقاوم}} - mgh = -\frac{1}{2}mV^2 \Rightarrow W_{\text{مقاوم}} - 2 \times 10 \times 4 = -\frac{1}{2} \times 2 \times 100 \Rightarrow \quad (\text{نمره } 0/25)$$

$$W_{\text{مقاوم}} = -100 + 80 = -20 \quad (\text{نمره } 0/25)$$

(۱/۵ نمره)

سوال ۱۰

شخصی به جرم ۶۰ کیلوگرم در مدت ۲۰ دقیقه با تندی ثابت از یک تپه به ارتفاع ۵۰ متر بالا می رود. اگر بازده بدن شخص ۲۰ درصد باشد، توان مصرفی او را بیابید.

$$P = \frac{mgh}{t} = \frac{60 \times 10 \times 50}{20 \times 60} = \frac{500}{20} = 25$$

$$Ra = \frac{t}{P} \Rightarrow \frac{20}{100} = \frac{25}{P} \rightarrow P = \frac{100 \times 25}{20} = 125$$

سوال ۱۱

(۱ نمره)

فقط به یکی از دو پرسش زیر پاسخ دهید.

جرم توپ بسکتبال تقریباً $1/5$ برابر توپ فوتبال است. اگر بخواهیم توپ ها را طوری پرتاب کنیم که انرژی جنبشی توپ بسکتبال 6 برابر توپ فوتبال باشد، تندی توپ فوتبال باید چند برابر تندی توپ بسکتبال باشد.

در لوله موئینی که سطح داخلی آن چرب شده باشد، آب
(پایین تر - بالاتر) از سطح مایع داخل ظرف قرار می گیرد و سطح آب در لوله موئین (فرو رفته - برآمده) است.
چرا قطره جیوه بر روی شیشه به صورت کروی و یکپارچه باقی می ماند؟

$$\frac{k_2}{k_1} = \frac{m_2}{m_1} \times \left(\frac{V_2}{V_1}\right)^2 \Rightarrow 6 = 1.5 \times \left(\frac{V_2}{V_1}\right)^2$$

$$\frac{V_2}{V_1} = 2 \rightarrow \frac{V_2}{V_1} = \frac{1}{2}$$

پایین تر - برآمده
به این دلیل که نیروی هم چسبی بین مولکول های جیوه بسیار بیشتر از نیروی دگر چسبی بین مولکول های جیوه و شیشه است.

سوال ۱۲

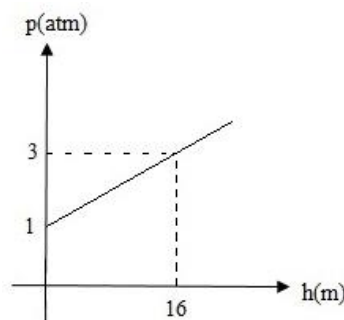
(۱/۵ نمره)

فقط به یکی از دو پرسش زیر پاسخ دهید.



آب ذخیره شده در پشت سد یک نیروگاه برق آبی، از ارتفاع 90 متری روی پره های توربینی می ریزد و آن را می چرخاند. با چرخش توربین، مولد می چرخد و انرژی الکتریکی تولید می شود. اگر 85 درصد کار نیروی گرانش به انرژی الکتریکی تبدیل شود، در هر ثانیه چند متر مکعب آب باید روی توربین بریزد تا توان الکتریکی خروجی مولد نیروگاه به 200 MW برسد؟
جرم هر مترمکعب آب را $1 \times 10^3 \text{ kg}$ در نظر بگیرید.

اگر نمودار تغییرات فشار در نقاطی از مایع بر حسب عمق نقاط، مطابق شکل باشد. چگالی مایع را حساب کنید. ($g = 10 \text{ N/Kg}$, $P = 10^5 \text{ pa}$)



$$\text{انرژی خروجی} = \frac{\text{توان خروجی}}{\text{زمان}} \rightarrow E_{\text{خروجی}} = 200 \times 10^6$$

$$\text{انرژی خروجی} = \frac{85}{100} (\text{کار نیروی وزن}) \Rightarrow 200 \times 10^6 = \frac{85}{100} m \times 10 \times 90$$

$$m = \frac{2 \times 10^8}{765} \approx 261437.9$$

$$V = \frac{m}{\rho} = \frac{261437.9}{1000} \approx 261$$

$$P = P_0 + \rho gh \rightarrow 3 \times 10^5 = 10^5 + \rho \times 10 \times 16$$

$$2 \times 10^5 = 160 \rho \Rightarrow \rho = \frac{2 \times 10^5}{160} = 1250$$

فقط به یکی از دو پرسش زیر پاسخ دهید.

یک قطعه فلز به جرم ۹۰g را درون آب داخل استوانه مدرجی می اندازیم. جسم به طور کامل درون استوانه مدرج فرو می رود و سطح آب استوانه مدرج ۱/۲ سانتی متر بالا می آید. اگر سطح مقطع داخلی استوانه مدرج ۲۰cm^۲ باشد، چگالی قطعه فلز چند کیلوگرم بر مترمکعب است؟

فشار و نیروی وارد بر پنجره دایره ای شکلی به مساحت ۴۰ سانتی متر مربع از زیر دریایی که در عمق ۹۰ متری دریایی واقع است را محاسبه نمایید.

$$\rho_{\text{آب دریاچه}} = 1 \text{ g/cm}^3 \quad \text{و} \quad p_0 = 10^5 \text{ pa}$$

(نمره ۰/۲۵)

$$\rho = \frac{m}{V} = \frac{90}{1.2 \times 20} = 3.75 \quad (\text{نمره } 0.5)$$

$$3.75 \times 1000 = 3750 \text{ kg/m}^3 \quad (\text{نمره } 0.25)$$

(نمره ۰/۵)

$$P = P_0 + \rho gh \rightarrow P = 10^5 + 1000 \times 10 \times 90 = 10^6 \quad (1 \text{ نمره})$$

$$F = PA = 10^6 \times 40 \times 10^{-4} = 40 \times 10^2 \text{ N}$$

(نمره ۰/۵)

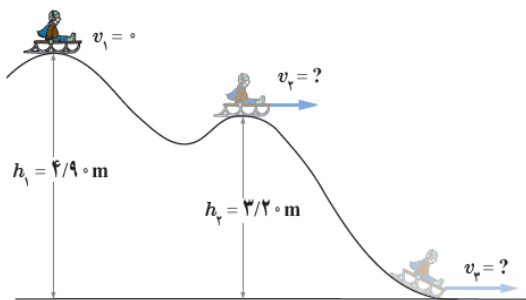
فقط به یکی از دو پرسش زیر پاسخ دهید.

سورتمه سواری از ارتفاع $h_1 = 4/9 \text{ m}$ بالای سطح زمین و روی مسیری بدون اصطکاک، از حال سکون شروع به حرکت می کند. مقاومت هوا را هنگام حرکت سورتمه نادیده بگیرید.

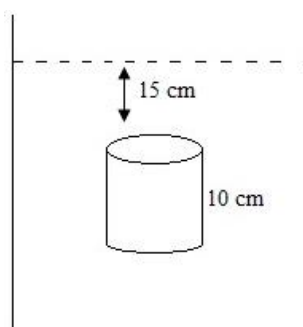
الف) تندی سورتمه را در ارتفاع h_2 به دست آورید.

ب) تندی سورتمه را هنگامی که به سطح زمین می رسد پیدا کنید.

ج) نمودار تقریبی تندی سورتمه بر حسب ارتفاع را رسم کنید.



استوانه ای به ارتفاع ۱۰cm و مساحت قاعده ۲۰cm^۲ مطابق شکل درون مایعی به چگالی ۱g/cm^۳ قرار دارد. اختلاف نیروی وارد بر سطح بالایی و پایینی استوانه را بیابید.



$$U_1 = K_2 \Rightarrow mgh_1 = \frac{1}{2} mV_2^2 + mgh_2$$

$$10 \times 4.9 = \frac{1}{2} V_2^2 + 10 \times 3.2 \Rightarrow 17 = \frac{1}{2} V_2^2 \rightarrow V_2 = \sqrt{34}$$

(نمره ۰/۲۵)

$$10 \times 4.9 = \frac{1}{2} V_2^2 \rightarrow V_2 = \sqrt{98}$$

(نمره ۰/۵)

تندی

(نمره ۰/۲۵)

ارتفاع

(الف)

$$\Delta F = \rho g \Delta h A \quad (\text{نمره } 0.25)$$

(ب)

$$1000 \times 10 \times \frac{10}{100} \times 20 \times 10^{-4} = 2 \text{ N} \quad (\text{نمره } 0.5)$$

(نمره ۰/۲۵) (نمره ۰/۲۵)

(ج)