



۱- عبارت درست را از درون پرانتز انتخاب کنید. (۱نمره)

الف) اگر به تعداد مقاومت‌های موازی بیفزاییم مقاومت معادل می‌یابد. (افزایش - کاهش)

ب) هر چه از خط استوا به سمت قطب شمال حرکت کنیم، شیب مغناطیسی می‌شود. (کم‌تر - بیشتر)

پ) مواد در حضور میدان‌های مغناطیسی خارجی قوی، خاصیت مغناطیسی ضعیف و موقتی و همسو با میدان خارجی پیدا می‌کند.

(دیامغناطیسی - پارامغناطیسی)

ت) دو سیم موازی حامل جریان با جریان‌های هم‌سو یکدیگر را (می‌رانند - می‌ربایند)

۲- درست یا نادرست بودن عبارت‌های زیر را مشخص کنید. (۱نمره)

الف) با افزایش مقاومت معادل مدار، حتماً توان مفید باتری کاهش می‌یابد.

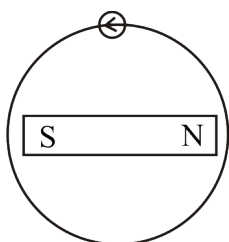
ب) به ذره باردار متحرک در میدان‌های مغناطیسی الزاماً نیرو وارد می‌شود.

پ) می‌توان سیم‌لوله‌ای ساخت که در دو سر آن قطب‌های هم‌نام داشته باشد.

ت) از مواد فرومغناطیسی سخت برای ساخت آهن‌ربای الکتریکی استفاده می‌شود.

۳- آزمایشی بنویسید که به کمک آن بتوان نیروی مغناطیسی وارد بر سیم حامل جریان الکتریکی را اندازه گرفت؟ (در صورت لزوم از ترازوی

دیجیتال با دقت ۰/۰۱ g استفاده کنید). (۱نمره)

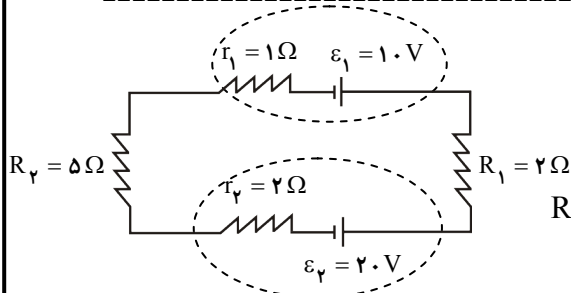


۴- یک آهنربای میله‌ای را روی سطح افقی میزی قرار داده‌ایم. یک قطب‌نما یا عقربه

مغناطیسی را مقابل یکی از قطب‌های آهن‌ربا قرار دهید. روی مسیر دایره‌ای شکل دور

آهن‌ربا عقربه را به آرامی حرکت دهید. بررسی کنید پس از یک دور حرکت عقربه چند

درجه می‌چرخد؟ (۵/۰نمره)



۵- با توجه به مدار روبه‌رو به سؤالات پاسخ دهید :

الف) توان خروجی باتری (۲) چند وات است؟ (۱نمره)

ب) توان ورودی به باتری (۱) چند وات است؟ (۱نمره)

پ) اختلاف مقادیر حاصل از الف و ب را با مجموع توان مصرفی مقاومت‌های R_1

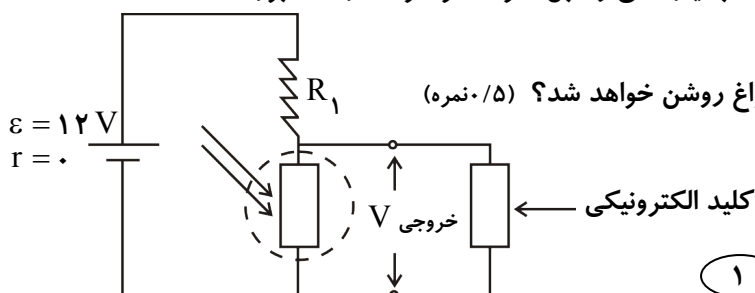
و R_p مقایسه کنید. (۱نمره)

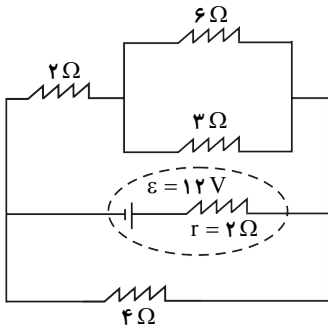
۶- در مدار زیر ولتاژ مورد نیاز برای فعال شدن کلید الکترونیکی ۵ ولت است. وقتی مقاومت LDR به $20 \cdot K\Omega$ می‌رسد، کلید الکترونیکی

فعال می‌شود. اگر مقاومت کلید الکترونیکی بسیار زیاد باشد که جریان بسیار کمی و قابل صرف‌نظر کردن از آن عبور کند.

الف) مقاومت R_1 چند اهم است؟ (۱نمره)

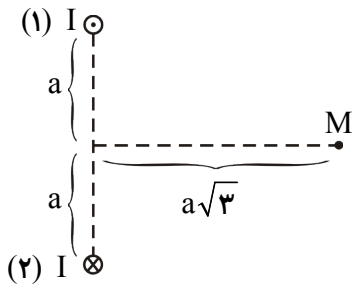
ب) اگر کلید الکترونیکی به یک چراغ وصل باشد، در چه صورتی چراغ روشن خواهد شد؟ (۵/۰نمره)



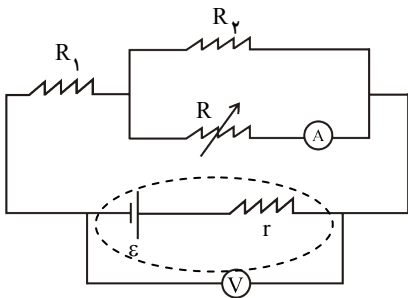


۷- با توجه به مدار شکل روبه‌رو انرژی مصرفی در مقاومت $3\ \Omega$ در مدت یک ماه روشن بودن مدار چند کیلووات ساعت است؟ (۲نمره)

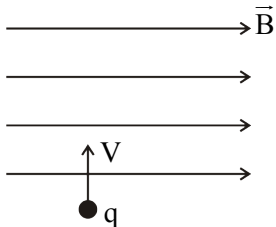
۸- در شکل زیر بزرگی میدان مغناطیسی خالص چند برابر میدان‌های مغناطیسی سیم‌های راست (۱) و (۲) در نقطه M است؟ (جریان سیم‌ها با هم برابر است.) (۱/۵نمره)



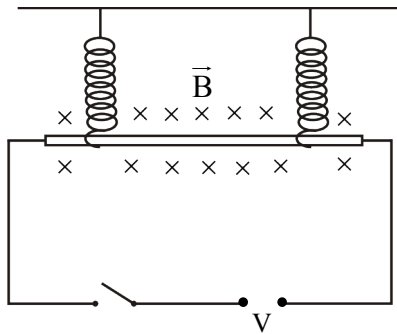
۹- در مدار شکل روبه‌رو با افزایش مقاومت رئوستا مقداری که آمپرسنج و ولت‌سنج نشان می‌دهد، چگونه تغییر می‌کند؟ (با ذکر دلیل) (۱/۵نمره)



۱۰- ذره باردار با بار منفی q مطابق شکل عمود بر خطوط میدان مغناطیسی با سرعت $400\ \text{m/s}$ پرتاب می‌شود. اگر بخواهیم با ایجاد میدان الکتریکی ذره مسیر مستقیم خود را طی کند، اندازه و جهت میدان الکتریکی را تعیین کنید. نیروی گرانش ناچیز است. (۱/۵نمره) $B = 200\ \text{G}$

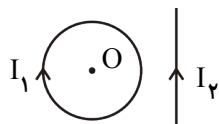
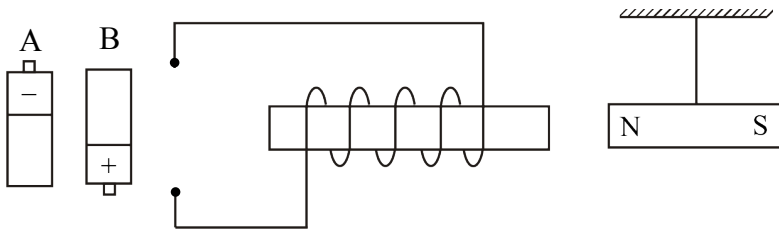


۱۱- از سیمی به طول ۱۲ متر سیم‌لوله‌ای به شعاع ۴cm ساخته‌ایم. اگر طول سیم‌لوله ۴۰cm باشد و از آن جریان ۲(A) عبور کند، میدان مغناطیسی درون سیم‌لوله چند گaus است؟ ($\pi = 3$) (۲نمره)



۱۲) مطابق شکل سیمی به طول ۲ متر و جرم ۸۰۰ گرم از دو نیروسنج آویزان شده است. اگر کلید را ببندیم هر کدام از نیروسنجها عدد ۵ نیوتون را نشان می‌دهند. اگر اندازه میدان مغناطیسی $\Delta T / 0$ باشد، جهت و اندازه جریان در سیم را مشخص کنید. (۵/۱نمره)

۱۳- کدام باتری را در مدار شکل زیر قرار دهیم تا آهنربای میله‌ای آویزان شده به طرف سیم‌لوله جذب شود؟ دلیل انتخاب خود را توضیح دهید. (۱نمره)



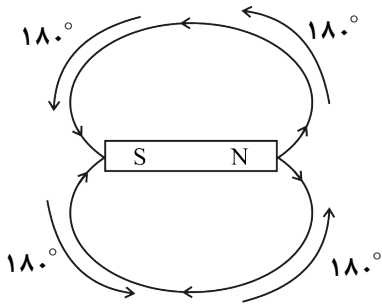
۱۴- در شکل مقابل اگر میدان مغناطیسی سیم راست I_2 و حلقه جریان I_1 در مرکز حلقه به ترتیب $20 \cdot G$ و $10 \cdot G$ باشد میدان مغناطیسی خالص در مرکز حلقه چند تسلا و در چه جهتی است؟ (۱نمره)



سال تحصیلی ۹۷-۹۶

- ۱- الف) کاهش (ب) زیاد
 ۲- الف) نادرست (ب) نادرست
 ت) می‌ربایند (پ) پارامغناطیسی
 ت) نادرست (پ) درست

۳- ابتدا آهنربایی را روی ترازویی قرار می‌دهیم و وزن آن را اندازه‌گیری می‌کنیم. سیمی را به صورت معلق از بین قطب‌های آهن‌ربا عبور می‌دهیم اگر از سیم جریان عبور کند مشاهده می‌کنیم که عدد ترازو تغییر می‌کند. تغییر عدد ترازو برابر نیروی وارد بر سیم حاصل جریان است.



$$4 \times 180^\circ = 720^\circ$$

۴- الف)

$$I = \frac{\varepsilon_2 - \varepsilon_1}{R_T + \varepsilon_2} = \frac{20 - 10}{10} = 1 \text{ (A)} \quad \text{پادساعت گرد}$$

$$P_2 = \varepsilon_2 I - r_2 I^2 = 20 \times 1 - 2 \times 1^2 = 18 \text{ (W)}$$

ب)

$$P_1 = \varepsilon_1 I + r_1 I^2 = 10 \times 1 + 1 \times 1 = 11 \text{ (W)}$$

پ) بله

۶- الف) با استفاده از قاعده حلقه داریم:

$$I = \frac{\varepsilon}{R_1 + R_{LDR}}$$

از طرفی بدیهی است

$$V_{\text{خروجی}} = R_{LDR} I$$

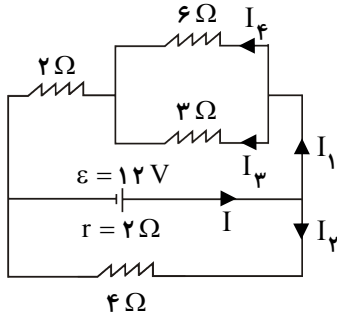
از ترکیب دو معادله بالا خواهیم داشت:

$$V_{\text{خروجی}} = R_{LDR} \frac{\varepsilon}{R_1 + R_{LDR}}$$

و از آنجا برای R_1 چنین به دست می‌آوریم:

$$R_1 = \frac{R_{LDR} (\varepsilon - V_{\text{خروجی}})}{V_{\text{خروجی}}} = \frac{(200 \text{ K}\Omega)(12/0 \text{ V} - 5/0 \text{ V})}{5/0 \text{ V}} = 280 \text{ K}\Omega$$

ب) زمانی که نور محیط کم شود مقاومت LDR افزایش می‌یابد در نتیجه ولتاژ دو سر آن افزایش و لامپ روشن می‌شود



-۷

$$R_{2,3} = \frac{3 \times 6}{3 + 6} = 2 \Omega \rightarrow R_{1,2,3} = R_1 + R_{2,3} = 2 + 2 = 4 \Omega$$

$$R_T = \frac{R_{1,2,3} \times R_4}{R_{1,2,3} + R_4} = \frac{4 \times 4}{4 + 4} = 2 \Omega$$

$$I = \frac{\varepsilon}{R_T + r_T} = \frac{12}{2 + 2} = 3 \text{ A}$$

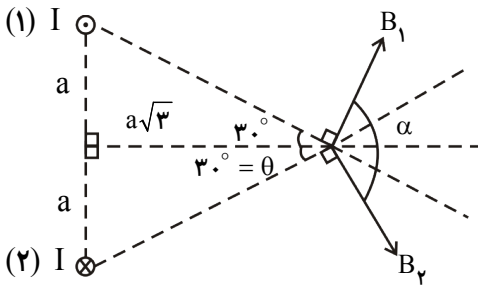
$$\left. \begin{aligned} V_{\text{پایین}} = V_{\text{بالا}} \rightarrow I_2 R_4 = I_1 R_{1,2,3} \rightarrow I_1 = I_2 \\ I_1 + I_2 = 3 \end{aligned} \right\} \rightarrow I_1 = 1/5 \text{ A}$$

$$\left. \begin{aligned} V_{\text{پایین}} = V_{\text{بالا}} \rightarrow I_3 R_3 = I_2 R_4 \rightarrow I_3 = 2 I_2 \\ I_3 + I_2 = 1/5 \end{aligned} \right\} \rightarrow I_3 = 1 \text{ A}$$

$$E = RI^2 t = 3 \times 12^2 \times 30 \times 24 \times 10^{-3} = 2/16 \text{ Kwh}$$

کیلو وات ساعت روز

-۸



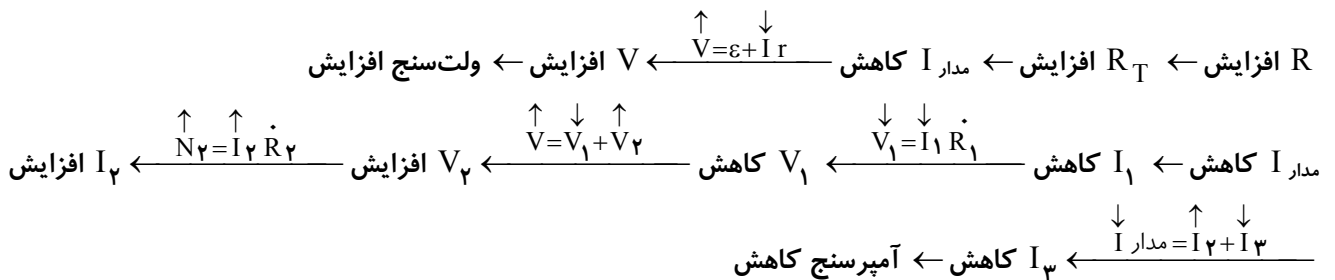
$$\tan \theta = \frac{a}{a\sqrt{3}} = \frac{1}{\sqrt{3}} \rightarrow \theta = 30^\circ$$

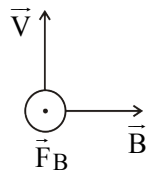
$$B_T = 2B_1 \cos \frac{\theta}{2}$$

$$\hat{\alpha} = 360^\circ - 2 \times 90^\circ - 2 \times 30^\circ = 120^\circ$$

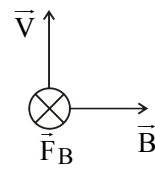
$$B_T = 2B_1 \cos 60^\circ = B_1$$

-۹





قرینه کردن جهت F به علت منفی بودن بار :



قاعده دست راست :

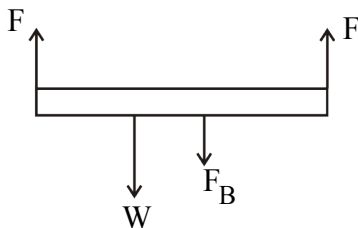
ذره زمانی می تواند مسیر مستقیم خود را طی کند که نیروها یکدیگر را خنثی کنند پس جهت نیروی الکتریکی درون سو می شود و چون بار ذره منفی است، جهت میدان الکتریکی برون سو می گردد.

$$\vec{F}_E \otimes \vec{E} \odot$$

$$F_B = F_E \rightarrow qVB \sin \alpha = qE \rightarrow E = 400B \Rightarrow E = 400 \times 200 \times 10^{-4} = 8 \text{ V/m}$$

$$N = \frac{L}{2\pi r} = \frac{12}{2\pi \times 4 \times 10^{-2}} = \frac{150}{\pi}$$

$$B = \frac{\mu_0 NI}{l} = \frac{4\pi \times 10^{-7} \times \frac{150}{\pi}}{4 \times 10^{-2}} = 3 \times 10^{-4} \text{ T} = 3 \text{ G}$$

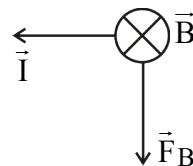


$$\sum F = 0 \rightarrow 2F = F_B + W \rightarrow F_B = 2F - W$$

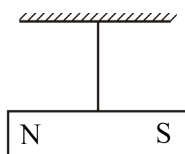
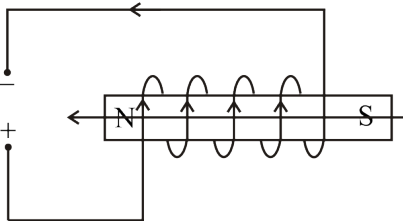
$$\rightarrow F_B = 2 \times 5 - 800 \times 10^{-3} \times 10 = 2 \text{ N}$$

$$F_B = BIL \sin \alpha \rightarrow 2 = 0.5 \times I \times 2 \times \sin 90^\circ \rightarrow I = 2 \text{ A}$$

با استفاده از قاعده دست راست



جهت جریان به سمت چپ می شود.



۱۳- زمانی آهن ربا به طرف سیم لوله جذب می شود که آهن ربا فرضی از وجود سیم لوله، آن را جذب کند. یعنی سیم لوله، آهن ربایی شود که قطب N آن سمت چپ و S آن سمت راست باشد. چون میدان درون آهن ربا از S به N است پس جهت میدان سیم لوله به سمت چپ می شود و جریان رو به بالا می گردد.

درون سو $B_1 = 100 \text{ G}$

برون سو $B_2 = 200 \text{ G}$

برون سو $B_2 - B_1 = 200 - 100 = 100 \text{ G}$

