

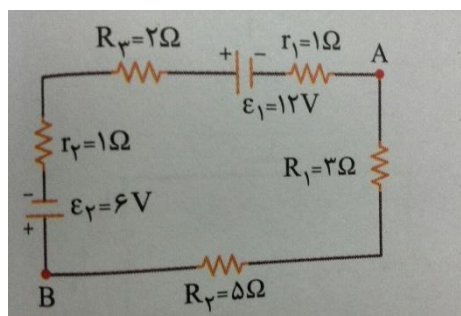
دبیرستان غیردولتی پسرانه ی نیک نام - متوسطه ی دوم (۱۳۹۶-۱۳۹۷)

نیک آزمون درس: فیزیک پایه ی: یازدهم کلاس: یازدهم ریاضی و تجربی
 نام و نام خانوادگی: تاریخ: ۱۳۹۶/۱۱/۲۵ مدرس: آقای موسی پور

سؤالات بارم

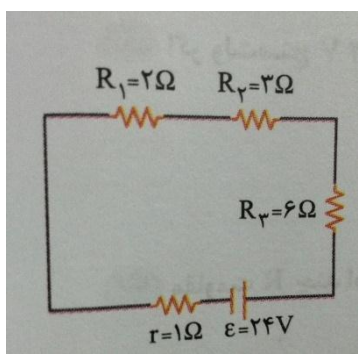
- (۱) مفاهیم زیر را شرح دهید .
 الف) قانون اهم :
 ب) عوامل موثر بر مقاومت الکتریکی یک رسانا:
 ج) جریان الکتریکی:
 د) مولد های غیر هم جهت:

- (۲) در مدار شکل زیر موارد خواسته شده را محاسبه کنید:
 الف) شدت جریان مدار ؟
 ب) $V_A - V_B$ ؟
 ج) توان خروجی مولد ۱ ؟



- (۳) در مدار شکل زیر :

- الف) مقاومت معادل مدار چند اهم است ؟
 ب) جریان الکتریکی مدار را بدست آورید.
 ج) اختلاف پتانسیل دو سر مقاومت R_2 چند ولت است ؟



- (۴) طول سیمی $2.4m$ و مقاومت ویژه آن $10\Omega m$ و شعاع آن $2cm$ است. مقاومت الکتریکی این سیم را حساب کنید. ($\pi = 3$)